



Instrukcja obsługi

Model: [VIDI-F0420FBL](#), [VIDI-F0820GBL-C](#), [VIDI-F0821GBL](#), [VIDI-F1621GBL](#), [VIDI-F2422GBL](#)

Uwaga!

Instrukcja dotyczy niezarządzanych switchy PoE. Do działania urządzenia nie jest wymagana jego konfiguracja. Zawartość instrukcji może być modyfikowana bez uprzedniego powiadomienia.

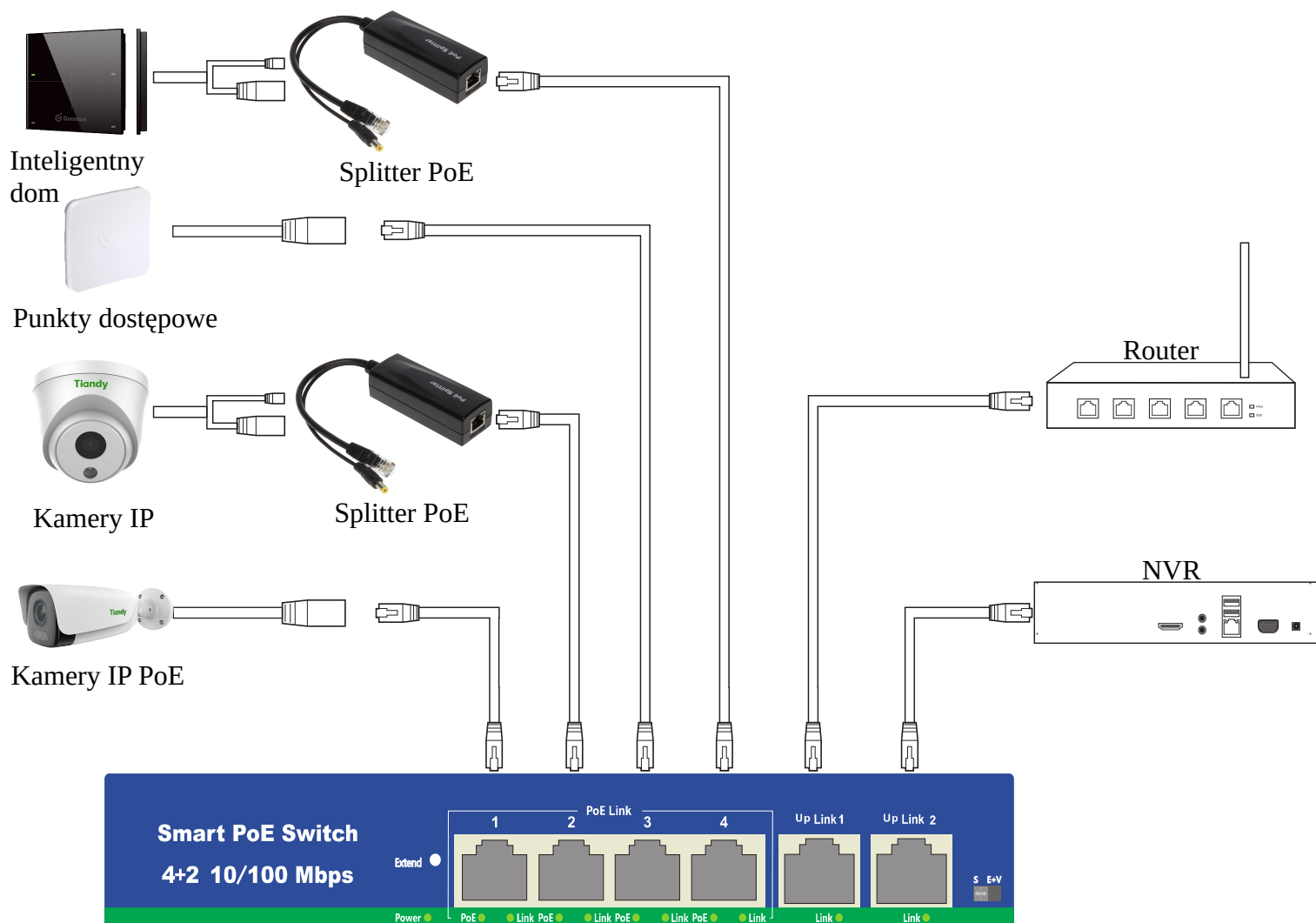
Środki ostrożności instalacji

- Instalacja w dobrze wentylowanym pomieszczeniu. Nie należy zakrywać otworów wentylacyjnych urządzenia.
- Nie należy instalować urządzenia w pobliżu promienników ciepła.
- Urządzenie należy umieścić z dala od wilgoci lub kurzu. Nie należy stawiać naczyń z wodą w pobliżu urządzenia.
- Nie należy kłaść ciężkich rzeczy na wierzchu urządzenia.
- Urządzenie powinno pozostać w pozycji poziomej.
- Okablowanie podłączone do urządzenia powinno być poprowadzone wewnątrz budynku w celu uniknięcia przepięć spowodowanych wyładowaniami atmosferycznymi.
- Nie należy otwierać obudowy urządzenia samodzielnie.

Podłączanie przewodów:

- Podłącz jeden koniec kabla do urządzenia, które ma być zasilane.
- Drugi koniec kabla podłącz do switcha.
- Podłącz kabel zasilający (230V) do switcha.
- Odpowiednie kontrolki poinformują o zasileniu switcha jak i urządzenia PoE.

Schemat połączenia urządzeń PoE



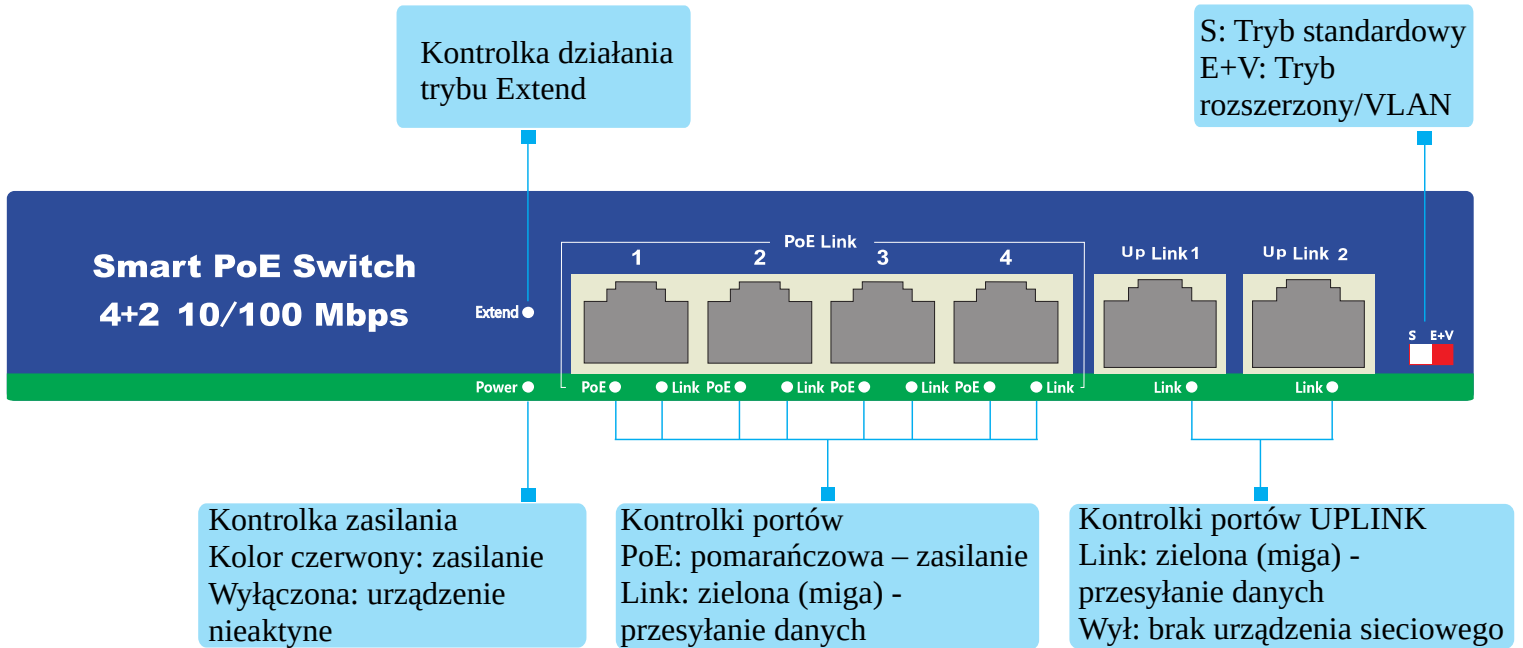
Funkcje:

- Zasilanie urządzeń bezpośrednio po kablu Ethernet (wymagana obsługa PoE urządzenia końcowego)
- Wsparcie protokołu IEEE802.3AF/AT
- Maks. 30W na port
- Izolacja portów/Funkcja Vlan

Przedni panel switcha PoE

1 Switch 4 portowy 10/100

Poniższy przykład odwołuje się do serii switchy 4 portowych 100/1000. Ich funkcje jak i wygląd są identyczne.



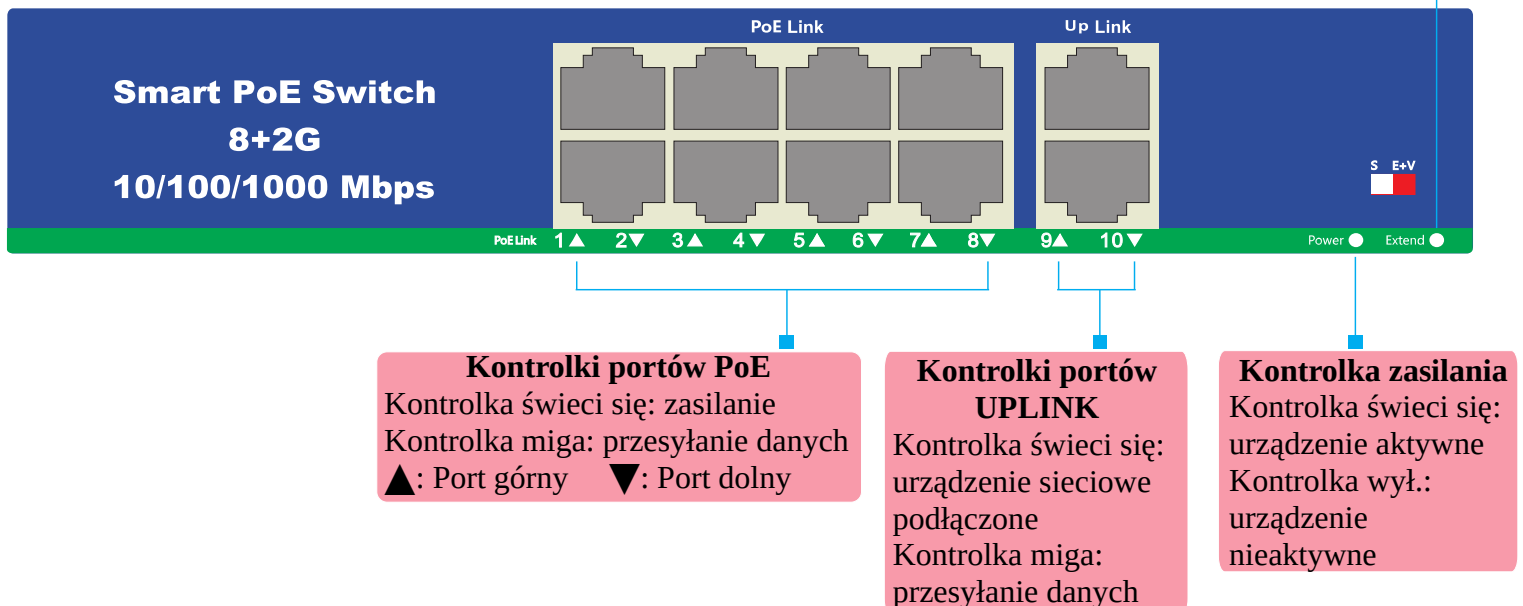
2 Switch 8 portowy 100/1000

Poniższy przykład odwołuje się do serii switchy 8 portowych 100/1000. Ich funkcje jak i wygląd są identyczne.

Uwaga: Porty od 1 do 8 służą do zasilania urządzeń wspierających PoE, porty 9-10 służą do połączenia z urządzeniami dostarczającymi sieć.

S: Tryb standard
E+V: Tryb rozszerzony/VLAN

Kontrolka stanu Trybu rozszerzonego



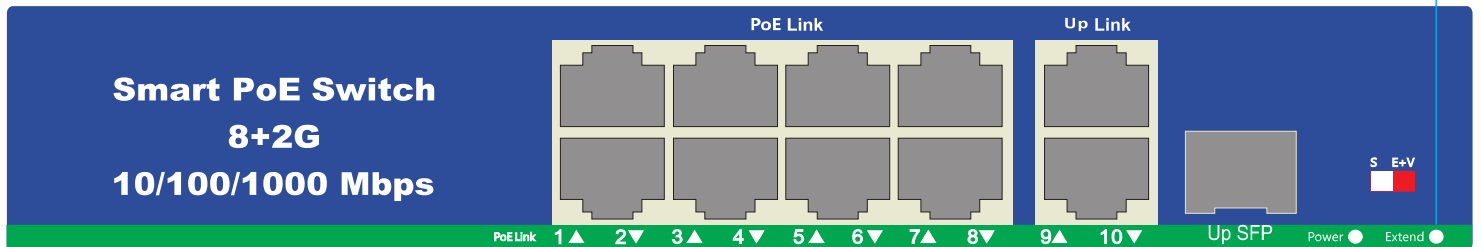
3 Switch 8 portowy 100/1000 + SFP

Poniższy przykład odwołuje się do serii switchy 8 portowych 100/1000. Ich funkcje jak i wygląd są identyczne.

Uwaga: Porty od 1 do 8 służą do zasilania urządzeń wspierających PoE, porty 9-10 służą do połączenia z urządzeniami dostarczającymi sieć.

S: Tryb standard
E+V: Tryb rozszerzony/VLAN

Kontrolka stanu Trybu rozszerzonego



Kontrolki portów PoE
Kontrolka świeci się: zasilanie
Kontrolka miga: przesyłanie danych
▲: Port górny ▼: Port dolny

Kontrolki portów UPLINK
Kontrolka świeci się: urządzenie sieciowe podłączone
Kontrolka miga: przesyłanie danych

Kontrolka zasilania
Kontrolka świeci się: urządzenie aktywne
Kontrolka wył.: urządzenie nieaktywne

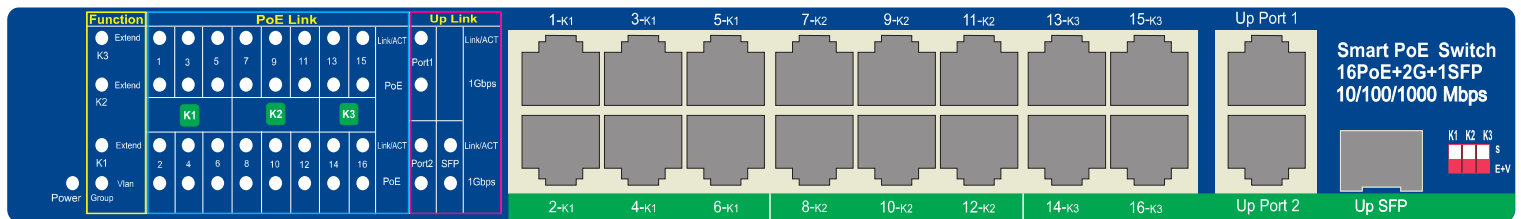
4 Switch 16 portowy 100/1000

Poniższy przykład odwołuje się do serii switchy 16 portowych 100/1000. Ich funkcje jak i wygląd są identyczne.

Kontrolka zasilania
Kontrolka świeci się: urządzenie aktywne
Kontrolka nie świeci się: urządzenie nieaktywne

Kontrolka grupy
Kontrolka świeci się: urządzenie w trybie VLAN

S: tryb standard
E+V: Tryb rozszerzony/VLAN



Kontrolka K1/K2/K3
K1 świeci się: porty 1-6 tryb rozszerzony
K2 świeci się: porty 7-12 tryb rozszerzony
K3 świeci się: porty 13-16 tryb rozszerzony

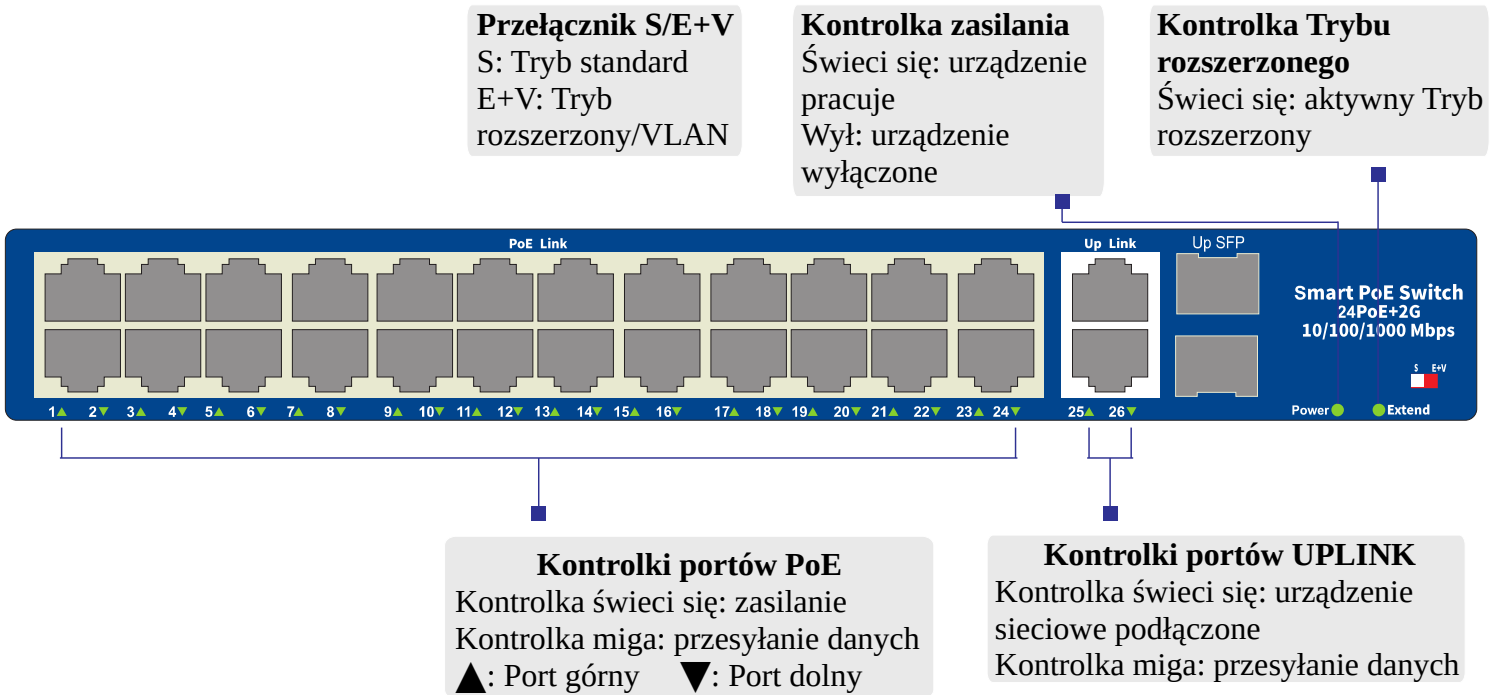
Kontrolka PoE
Górna kontrolka miga: przesyłanie danych
Dolna kontrolka świeci: zasilanie PoE

Kontrolka UPLINK
Górna kontrolka miga: połączenie 100Mb/s
Dolna kontrolka świeci: 1000Mb/s

K1/K2/K3
Zmiana trybu pracy portów S/E+V

5 Switch 24 portowy 100/1000

Poniższy przykład odwołuje się do serii switchy 24 portowych 100/1000. Ich funkcje jak i wygląd są identyczne.





UWAGA

Proszę zapoznać się z instrukcją obsługi zawartą w niniejszym opracowaniu, ponieważ zawiera ona ważne informacje związane z bezpieczeństwem instalowania i użytkowania urządzenia. Do obsługi urządzenia nie należy dopuszczać osób, które nie zapoznały się z instrukcją. Instrukcję należy zachować, ponieważ może być potrzebna w przyszłości. Urządzenie należy używać wyłącznie do celów określonych w niniejszej instrukcji. Producent ani dostawca nie odpowiada za straty lub zniszczenia związane z produktem, łącznie ze stratami ekonomicznymi lub niematerialnymi, stratą zysków, dochodów, danych, podczas użytkowania produktu lub innych związanych z nim produktów - pośrednią, przypadkową lub wynikłą stratą lub zniszczeniem. Zalecamy stosowanie zabezpieczeń w celu dodatkowej ochrony urządzenia przed ewentualnymi skutkami przepięć występujących w instalacjach. Zabezpieczenia przeciwprzepięciowe są skuteczną ochroną przed przypadkowym podaniem na urządzenie napięć wyższych, niż znamionowe. Uszkodzenia spowodowane podaniem napięć wyższych niż przewiduje instrukcja, nie podlegają naprawie gwarancyjnej. Do instalacji urządzenia mogą przystępować wyłącznie osoby, które posiadają odpowiednią wiedzę techniczną i doświadczenie.



Zagrożenia dla użytkownika

- Wszystkie zalecenia dotyczące instalacji i korzystania z urządzenia zawarte w tej instrukcji powinny być zgodne z lokalnymi normami bezpieczeństwa instalacji elektrycznych.
- Urządzenie musi być uziemione w celu zmniejszenia zagrożenia porażeniem prądem elektrycznym.
- Producent nie przyjmuje zobowiązań oraz nie ponosi odpowiedzialności za pożary lub porażenie prądem spowodowane nieodpowiednią instalacją lub obsługą urządzenia.
- Urządzenie można używać wyłącznie po przeczytaniu i zrozumieniu niniejszej instrukcji obsługi.
- Niniejszą instrukcję obsługi należy zachować. Instrukcja obsługi musi być dostępna dla wszystkich użytkowników. Należy przestrzegać wszystkich wskazówek.
- Urządzenie przewidziane jest do celu opisanego w niniejszej instrukcji obsługi.
- Urządzenia nie mogą używać dzieci. Nie jest ono przeznaczone do zabawy.
- Nie podłączać urządzenia do zasilania przed zakończeniem montażu.



Zagrożenia dla urządzenia

- Wszelkie naprawy i przeglądy urządzenia powinny być wykonywane przez wykwalifikowanych inżynierów pomocy technicznej.
- Producent nie ponosi odpowiedzialności za problemy wynikające z nieuprawnionych modyfikacji lub prób naprawy urządzenia.
- Podczas przewożenia, przechowywania i instalacji urządzenia, należy chronić je przed dużym naprężeniem, gwałtownymi drganiem lub rozpryskiwaną wodą.
- Nie narażać urządzenia na wstrząsy mechaniczne.
- Należy unikać kapania płynów na urządzenie, upewnić się, że na urządzeniu nie znajdują się zbiorniki wypełnione płynem, i zapobiec wyciekom płynu.
- Nie narażać urządzenia na bezpośrednie działanie promieni słonecznych, o ile nie jest do tego przystosowane.
- Prosimy o nieinstalowanie urządzenia w miejscu zakurzonym lub zadymionym.
- Prosimy o instalację urządzenia w dobrze wentylowanym miejscu, nie wolno blokować otworów wentylacyjnych urządzenia.
- Urządzenie może być naprawiane wyłącznie w autoryzowanych punktach serwisowych. W przeciwnym razie następuje utrata gwarancji.
- Przenośne i mobilne urządzenia komunikacyjne pracujące na wysokich częstotliwościach mogą zakłócać działanie urządzenia.
- Prosimy o transport, użytkowanie i konserwację urządzenia przy dozwolonych warunkach wilgotności i temperatury.
- Prosimy nie demontować obudowy podczas pracy urządzenia.

- Przed podłączeniem urządzenia do zasilania należy sprawdzić, czy dostarczane napięcie jest zgodne ze znamionowym napięciem podanym w instrukcji.



Wskazówki dotyczące postępowania z bateriami

- Jeśli dojdzie do kontaktu elektrolitu ze skórą lub oczami, należy przemyć dane miejsce wodą i skontaktować się z lekarzem.
- Istnieje niebezpieczeństwo połknięcia! Małe dzieci mogłyby połknąć baterie i się nimi udusić. Dlatego baterie należy przechowywać w miejscach niedostępnych dla dzieci.
- Należy zwrócić uwagę na znak polaryzacji plus (+) i minus (-).
- Jeśli z baterii wyciekł elektrolit, należy założyć rękawice ochronne i wyczyścić przegrodę na baterie suchą szmatką.
- Baterie należy chronić przed nadmiernym działaniem wysokiej temperatury.
- Zagrożenie wybuchem! Nie wrzucać baterii do ognia.
- Nie wolno ładować ani zwierać baterii.
- W przypadku niekorzystania z urządzenia przez dłuższy czas wyjąć baterie z przegrody.
- Należy używać tylko tego samego lub równoważnego typu baterii.
- Zawsze należy wymieniać jednocześnie wszystkie baterie.
- Nie należy używać akumulatorów!
- Nie wolno rozmontowywać, otwierać ani rozdrabniać baterii.



Utylizacja

- Oznaczenie przekreślonego kosza wskazuje, że produktu tego nie można wyrzucać razem z innymi odpadami z gospodarstwa domowego w całej UE.
- W celu uniknięcia ewentualnego zagrożenia dla środowiska naturalnego lub zdrowia spowodowanego niekontrolowanym składowaniem odpadów, należy go przekazać do recyklingu propagując tym samym zrównoważone wykorzystanie zasobów naturalnych.
- Aby zwrócić zużyty produkt, należy skorzystać z systemu odbioru i składowania tego typu sprzętu lub skontaktować się ze sprzedawcą, u którego został on kupiony. Zostanie on wówczas podany przyjaznemu dla środowiska recyklingowi.